

MEGA 255

Chemical Pump



高背圧に対応可能

ノンセンタリングマグ
ネティックシステム

高い吸引能力

PTFE/PFA
フルードパス交換可能な
シャフトブッシング

Mega255ポンプは大流量の薬液供給装置用に構築されました。このポンプは高圧及び、吐出バルブを閉じた状態でも確実に動作することが証明されているノンセンタリングマグネティックシステムを搭載しています。

フルードパスは完全にPFAとPTFEで構成されており、高純度での運転と薬液適応性を確保します。非金属性のエアチャンバーコンポーネントを使用しているため過酷な酸環境での使用に適しています。Mega255ポンプは実績のあるポンプテクノロジーを使用して過酷な高流量のニーズに一貫して対応します。



最大流量
255 LPM / 67 GPM



最高温度
100°C / 212°F



最大圧力
100 PSI / .69 MPa



揚程能力
10 ft / 3m

TREBOR®
treborintl.com

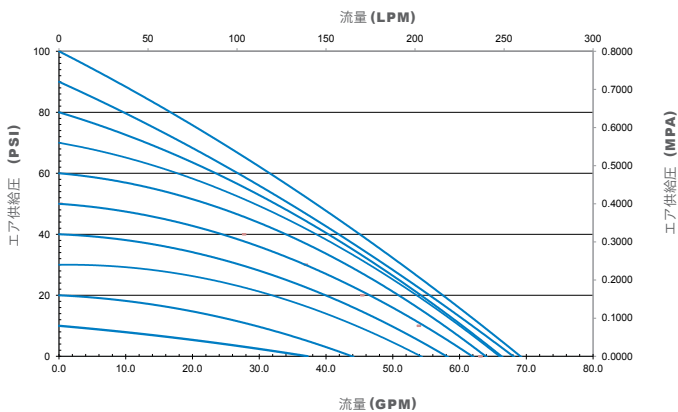
Trebor International | North/South America +1 800 669 1303 | Europe +49 9120 1804-65 | Asia +65 6684 7319

A Unit of IDEX Corporation

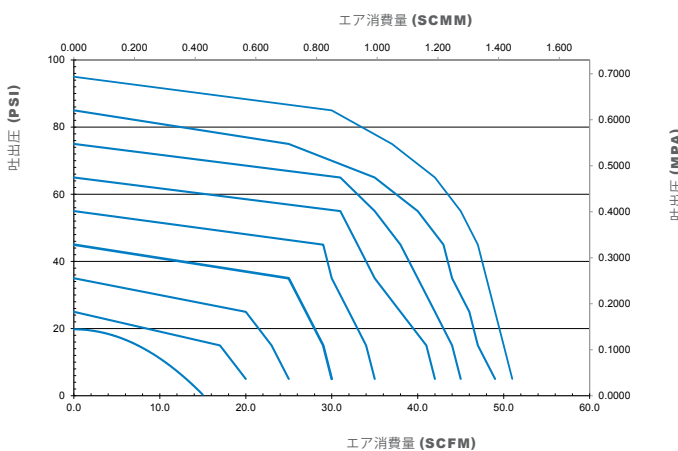
特徴と利点

- f フリーフローティングダブルダイヤフラム
中心部に貫通穴がなく、ハブも使用しないダイヤフラムの設計により、寿命が延び、卓越したダイヤフラムの屈曲寿命が得られます。この独自の機能により、重要なプロセスアプリケーションでの信頼性を維持できます。
- f 高い吸引能力
新しい差別化されたチェックアセンブリーは、ポンプでの流体速度と圧力損失を大幅に削減する、より大きな入口ポートとより大きなチェックシステムを備えています。ポンプにはサクシジョンジェネレーティングシャフトが装備されており、定期的に真空発生を確保します。
- f ノンセンタリングマグネティックシャトル
このゼロメンテナンスシャトルはセンタリングによって引き起こされる劣化がありません。この革命によりポンプのMTBF(平均故障間隔)が最大になり、重要なプロセスに悪影響を与える可能性がある薬液供給の中断を防ぐことができます。
- f 高背圧とデッドヘッド状態に対応
インテリジェントな空気圧制御により、ダイヤフラムが完全にストロークするまでポンプチャンバーで圧力を切り替えないことが確保され、デッドヘッド対応の操作を可能にします。

流量パフォーマンス



エア消費量



ポンプオプション

PUMP	255D	Mega 255 薬液供給ポンプ
FLUID CONNECTION	000	1/2" NPT - 継手なし
	B20	1" PFA パイプ
	B24	1 1/2" PFA パイプ
	P20	1" NPT チューブ出し
	P24	1 1/2" NPT チューブ出し
OPTIONS	A0	No Option

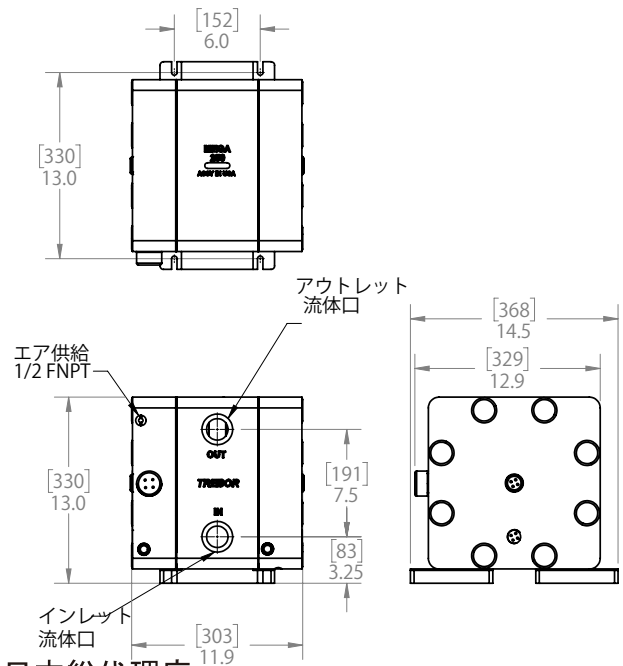
脈動ダンパー(別途オーダー)

SURGE SUPPRESSOR	Model SS95 脈動ダンパー
------------------	-------------------

アクセサリ(別途オーダー)

ACCESSORIES	光ファイバプローブ、センサー、カウンター
-------------	----------------------

寸法図 インチ (mm)



日本総代理店



株式会社 ヒロテック

Trebor uses virgin PTFE and PFA in all products...no re-processed material is allowed.

本社：〒270-1359 千葉県印西市木刈6-20-13
東京営業所：〒103-0023 東京都中央区日本橋本町1-1-3
TEL 03-5200-2201
FAX 03-5200-2212

Trebor International | North/South America +1 800 669 1303 | Europe +49 9120 1804-65 | Asia +65 6684 7319

TREBOR®

treborintl.com

A Unit of IDEX Corporation